

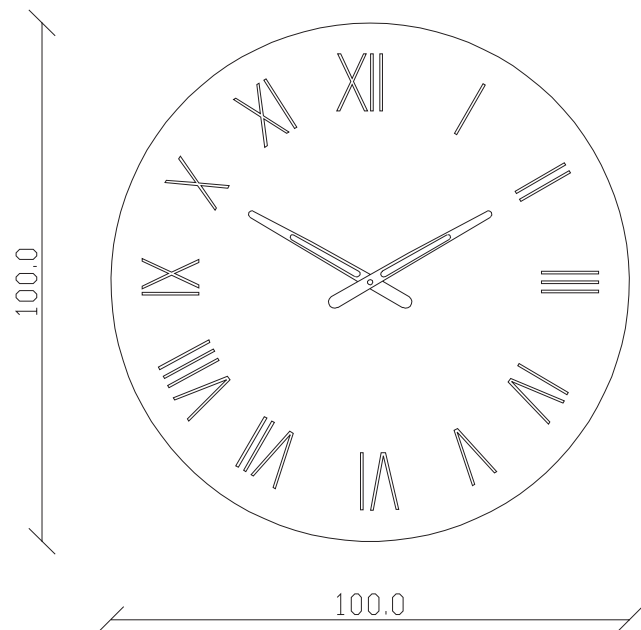
# PORTOFINO

art. D/4023

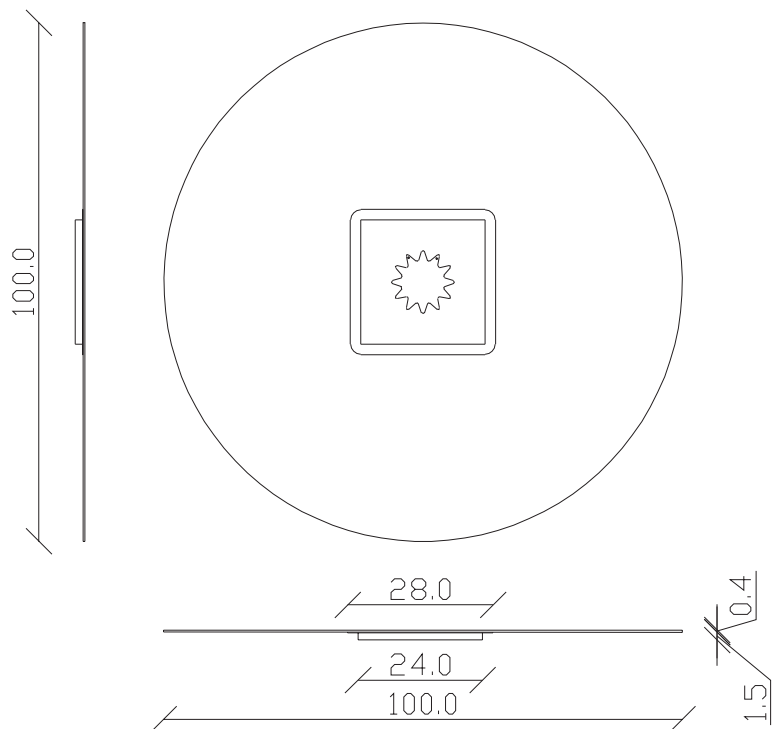
9 kg (m<sup>3</sup>0,10)

Ø 100 cm

*SPECCHIO VISTA FRONTALE / front view mirror*



*SPECCHIO VISTA RETRO / rear view mirror*



## MANUTENZIONE E PULIZIA

*Non utilizzare prodotti abrasivi, si consiglia la pulizia con panno umido e detergente neutro.*

## MAINTENANCE AND CLEANING

*Do not use abrasive solvent. We advise to clean with damp cloth or a neutral detergent.*

LE MISURE DI RIFERIMENTO SONO TUTTE IN cm / the reference measurements are all in cm

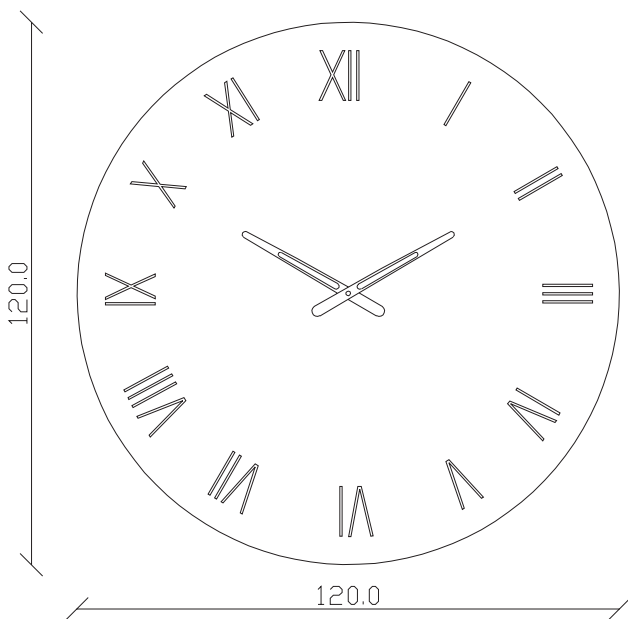
# PORTOFINO

art. D/4028

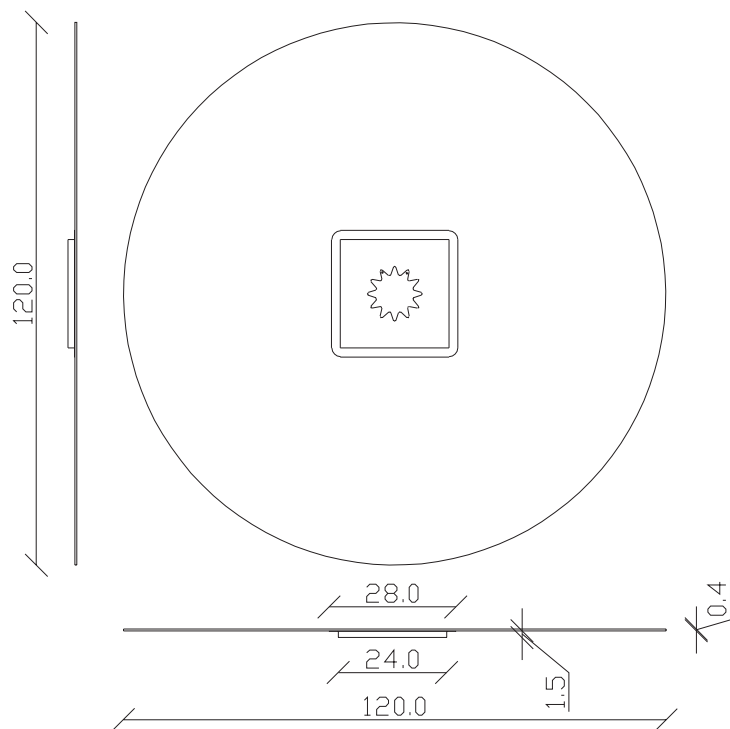
15 kg (m<sup>3</sup>0,20)

Ø 120 cm

*SPECCHIO VISTA FRONTALE / front view mirror*



*SPECCHIO VISTA RETRO / rear view mirror*



## MANUTENZIONE E PULIZIA

*Non utilizzare prodotti abrasivi, si consiglia la pulizia con panno umido e detergente neutro.*

## MAINTENANCE AND CLEANING

*Do not use abrasive solvent. We advise to clean with damp cloth or a neutral detergent.*

LE MISURE DI RIFERIMENTO SONO TUTTE IN cm / the reference measurements are all in cm